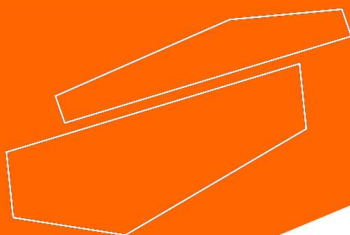




LBX Système d'électrophorèse horizontal

Veuillez lire attentivement le manuel de l'utilisateur avant de l'utiliser et suivre toutes les instructions d'utilisation et de sécurité.



Manuel d'utilisation
français

Manuel d'utilisation



LBX Système d'électrophorèse horizontal

Introduction

Les utilisateurs doivent lire attentivement ce manuel, suivre les instructions et les procédures, afin d'être informés de toutes les précautions à prendre avant d'utiliser l'appareil.

Service

Si vous avez besoin d'aide, vous pouvez contacter votre distributeur ou Labbox sur

www.labbox.com

Veillez fournir les informations suivantes au personnel du service clientèle :

- Numéro de série de l'appareil (sur le panneau arrière ou sous l'appareil)
- Description du problème
- Vos coordonnées de contact

Garantie

Cet appareil est garanti contre les défauts de matériaux et de fabrication dans des conditions normales d'utilisation pendant une période de 24 mois à compter de la date de facturation. La garantie ne s'applique qu'à l'acheteur initial. La garantie ne s'applique pas à un produit ou à des pièces qui ont été endommagés en raison d'une mauvaise installation, de connexions incorrectes, d'une mauvaise utilisation, d'un accident ou de conditions de fonctionnement anormales.

Pour les réclamations de garantie, veuillez contacter votre fournisseur.

PRÉCAUTIONS DE SÉCURITÉ



CET APPAREIL NE REPRÉSENTE AUCUN RISQUE POUR LA SANTÉ S'IL EST UTILISÉ CORRECTEMENT.

CEPENDANT, CES APPAREILS PEUVENT DÉCHARGER DES NIVEAUX ÉLEVÉS D'ÉLECTRICITÉ. ELLES NE DOIVENT ÊTRE UTILISÉES QUE PAR DU PERSONNEL QUALIFIÉ ET CONFORMÉMENT AUX INSTRUCTIONS DE CE MANUEL.

AVANT D'UTILISER L'APPAREIL, VEUILLEZ LIRE ATTENTIVEMENT LE MODE D'EMPLOI.

L'APPAREIL NE DOIT JAMAIS ÊTRE UTILISÉ SANS LE COUVERCLE DE SÉCURITÉ. L'APPAREIL NE DOIT JAMAIS ÊTRE UTILISÉ SI LE COUVERCLE OU LE BOÎTIER PRÉSENTENT DES SIGNES EXTÉRIEURS

DE

DÉTÉRIORATION.

Nettoyage et entretien

UNITÉS HORIZONTALES

- Utilisez de l'eau chaude à une température inférieure à 60 °C, pour ne pas endommager l'appareil et ses composants.
- Utilisez un détergent doux ou de l'eau avec une faible concentration de savon.
- Ne laissez jamais les unités dans le détergent pendant plus de 30 minutes.
- Les détergents compatibles comprennent le liquide vaisselle, l'hexane et les hydrocarbures aliphatiques.
- **Ne laissez jamais les produits de nettoyage suivants entrer en contact avec l'appareil :**
 - Acétone
 - Phénol
 - Chloroforme
 - Tetrachlorure de carbone
 - Méthanol
 - Éthanol
 - Alcool isopropylique

DÉCONTAMINATION de la RNase

Pour ce faire, suivez les instructions ci-dessous :

- Nettoyez les unités avec un détergent doux comme décrit ci-dessus.
- Nettoyer avec du peroxyde d'hydrogène à 3 %_(H₂O₂) pendant 10 min.
- Rincez avec du DEPC (pyrocarbonate de diéthyle) à 0,1% traité avec de l'eau distillée.



ATTENTION : Le DEPC est un agent potentiellement cancérigène. Prenez toutes les précautions nécessaires lors de son utilisation.

Instructions d'utilisation

ASSEMBLAGE DES CONTENEURS DE GEL HORIZONTALS

Instructions pour la fixation des câbles d'électrodes :

1. Vérifiez la position du couvercle sur l'unité. Vous verrez ainsi la polarité et l'orientation correcte des fils : le noir est négatif et le rouge est positif.
2. Retirez le couvercle de l'unité. Notez bien que si le bouchon n'est pas retiré, la fixation des fils peut entraîner le desserrement du bouchon en or et endommager l'électrode.
3. Vissez les câbles dans les trous aussi fermement que possible de manière à ce qu'il n'y ait pas d'espace entre le couvercle et le bord avant du câble.
4. Remettez le couvercle en place.

PRÉPARATION DU GEL

Pour un gel standard à 0,7% d'agarose - ajouter 0,7g d'agarose à 100ml de solution 1xTAE ou TBE. Vous devrez utiliser la même solution 1x pour le récipient.

1. Ajouter la poudre d'agarose à un Erlenmeyer.
2. Ajouter la quantité appropriée de solution 1xTAE ou TBE (voir le tableau plus tard). Couvrir l'Erlenmeyer avec du parafilm pour éviter l'évaporation pendant les étapes de dissolution à venir.
3. Dissoudre la poudre d'agarose en chauffant l'agarose sur une plaque chauffante magnétique avec barre d'agitation ou dans un four à micro-ondes. Si vous utilisez le micro-ondes, réglez-le à environ 400 W ou à puissance moyenne et remuez toutes les 1 minute. Chauffer jusqu'à ce que tous les cristaux soient dissous. Cela se voit mieux sur un fond clair. Si les cristaux ne se dissolvent pas complètement, ils interféreront avec la migration de l'échantillon.

APPLICATION DU GEL

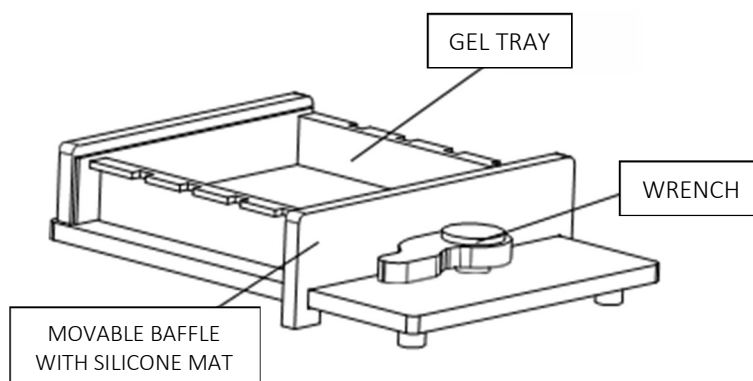
Laissez le gel refroidir à 50-60 °C avant de

l'appliquer. UTILISEZ LE BAC À GEL

1. Placez le moule sur une surface plane et placez un plateau qui s'adapte à l'intérieur. Pour éviter les coulures, les deux extrémités du plateau doivent être proches de la casserole.
2. Placez le peigne dans le plateau.
3. Ajoutez l'agarose avec précaution pour éviter la formation de bulles.
4. Laissez le gel reposer jusqu'à ce qu'il durcisse.
5. Retirez délicatement le peigne et déplacez le plateau avec le gel vers le conteneur principal.

UTILISATION DU MOULE DE GEL

1. Placez le moule sur une surface plane et placez un plateau à l'intérieur. Assurez-vous que les deux extrémités sont bien fixées à la bande de silicone.
2. Utilisez la clé pour serrer le bac à gel.
3. Placez le peigne dans le plateau.
4. Ajoutez l'agarose avec précaution pour éviter la formation de bulles. En cas de formation de bulles, celles-ci peuvent être éliminées avec la pointe d'une pipette.
5. Laissez le gel reposer jusqu'à ce qu'il durcisse.
6. Retirez délicatement le peigne et déplacez le plateau avec le gel vers le conteneur principal.



EFFECTUER UNE ÉLECTROPHORÈSE

1. Mélangez l'échantillon avec la solution tampon.
2. Ajoutez le tampon dans le récipient jusqu'à ce que le gel soit complètement submergé. De cette manière, l'expérience sera plus rapide et donnera de meilleurs résultats.
3. Ajoutez l'échantillon dans les puits à l'aide de pipettes. Vous pouvez utiliser des pipettes multicanaux avec des peignes compatibles.
4. Couvrez le récipient avec le couvercle et connectez-le à la source de tension.
5. Effectuer une électrophorèse. Gardez à l'esprit que les gels fonctionnent généralement avec des tensions inférieures à 90-150 V. La tension maximale est indiquée sur chaque unité. Une tension plus élevée permet une électrophorèse plus rapide, mais avec de moins bons résultats.

COLORATION DU GEL ET VISUALISATION

1. Placez le gel dans un plateau de coloration.
2. Ajoutez la quantité appropriée de bromure d'éthidium 0,5 µg/ml. Voir la concentration appropriée pour chaque substance à la fin du manuel.
3. Couvrez le plateau de coloration pendant environ 15-30 minutes.
4. Pour décolorer, plongez le gel dans de l'eau distillée pendant environ 10-30 minutes. Encore une fois, assurez-vous que le gel est complètement immergé.
5. Rincez le gel à l'eau distillée pendant quelques secondes. Faites ceci deux fois.
6. Placez le gel dans un transilluminateur de lumière UV. Les échantillons apparaîtront sous forme de bandes claires et définies.
Si les bandes sont trop floues, il y a eu trop de décoloration.
Si le fond est trop clair, il n'y a pas eu assez de décoloration.

SOLUTIONS

1x TAE

40mM tris (pH 7.6), 20mM acide acétique, 1mM EDTA.
50 x (1L) dissoudre dans 750 ml d'eau distillée:
-242 g de base de tris (FW=121)
-57,1 ml d'acide acétique glacial
-100 ml de 0,5 M EDTA (pH 8,0)
Compléter avec de l'eau distillée jusqu'à 1 L.

Colorant de charge de l'échantillon

Le tampon de l'échantillon 10x se compose:
-50% de glycérol
-0,25% de bleu bromophénol
-0,25% de xylène cyanol FF dans un tampon 1XTAE.
Préparez seulement 1-10 ml de colorant de charge 10x.

1xTBE

89mM tris (pH 7.6), 89mM acide borique, 2mM EDTA.
10 x (1L) dissoudre dans 750 ml d'eau distillée:
-108 g de base de tris (FW=121)
-55 g d'acide borique (FW=61.8)
-40 ml de 0,5 M EDTA (pH 8,0)
Compléter avec de l'eau distillée jusqu'à 1 L.

Solution de bromure d'éthidium

Ajoutez 10 mg de bromure d'éthidium à 1 ml d'eau distillée.



www.labbox.com